



ПЕРВЫЙ  
ЭЛЕКТРОТЕХНИЧЕСКИЙ  
ТОРГОВЫЙ ДОМ

# РЕТРОФИТ

## 0.4 кВ

Руководство  
по замене

## ОТЕЧЕСТВЕННЫЕ АВТОМАТЫ

### НОМЕНКЛАТУРА ИЗДЕЛИЙ

на комплексы адаптационного оборудования КАД-0.4

Заказной артикул КАД-0.4	Заменяемый автомат	Ном. ток, А	Описание см. на стр.№
<b>Замена и ретрофит АВМ</b> <b>АВМ, АВ2М, АВМ4, АВМ10, АВМ15, АВМ20</b>			
КАД-0.4-АВМ4СВ-S125NJP-ALH	АВМ4	125	стр. 4
КАД-0.4-АВМ4СВ-S250NJP-ALH	АВМ4	250	
КАД-0.4-АВМ4СВ-S400NJP-ALH	АВМ4	400	
КАД-0.4-АВМ10В-S630CEP-ALH	АВМ10	630	стр. 5
КАД-0.4-АВМ10В-S1250SE-ALH	АВМ10	1000	
КАД-0.4-АВМ15С-AR208SD-ALH	АВМ15	800	
КАД-0.4-АВМ20С-AR212SD-ALH	АВМ20	1000	
КАД-0.4-АВМ20С-AR216SD-ALH	АВМ20	1600	
КАД-0.4-АВМ20С-AR220SD-ALH	АВМ20	2000	
<b>Замена и ретрофит «ЭЛЕКТРОН»</b> <b>Э06В, Э16В, Э25В, Э40В</b>			
КАД-0.4-Э06В40-E400NEP-CUV	Э06В	400	стр. 6
КАД-0.4-Э06В63-E630NEP-CUV	Э06В	630	
КАД-0.4-Э16В10-AR212SD-CUV	Э16В	1000	
КАД-0.4-Э16В16-AR216SD-CUV	Э16В	1600	стр. 7
КАД-0.4-Э25В25-AR216SD-CUV	Э25В	1600	
КАД-0.4-Э25В25-AR325SD-CUV	Э25В	2500	
КАД-0.4-Э40В40-AR325SD-CUV	Э40В	2500	стр. 8
КАД-0.4-Э40В40-AR440SD-CUV	Э40В	4000	
<b>Замена и ретрофит А</b> <b>А3794, А3726, А3144, А3716, А3792, А3796</b>			
КАД-0.4-А3134-S125NJP-ALH	А3134	125	стр. 9
КАД-0.4-А3134-S250NJP-ALH	А3134	250	
КАД-0.4-А3144-S400NJP-ALH	А3144	400	
КАД-0.4-А3144-S630CEP-ALH	А3144	630	
<b>Замена и ретрофит АЕ</b> <b>АЕ202, АЕ204, АЕ205, АЕ206</b>			
КАД-0.4-АЕ20-S125NJP-ALH	АЕ	125	стр. 9
КАД-0.4-АЕ20-S250NJP-ALH	АЕ	250	
<b>Замена и ретрофит ВА</b> <b>ВА 51, ВА 53, ВА 55, ВА 57</b>			
КАД-0.4-ВА5541-S125NJP-ALH	ВА 55-41	125	стр. 10-11
КАД-0.4-ВА5541-S250NJP-ALH	ВА 55-41	250	
КАД-0.4-ВА5541-S400NJP-ALH	ВА 55-41	400	
КАД-0.4-ВА5541-S630CEP-ALH	ВА 55-41	630	
КАД-0.4-ВА5541-AR212SD-CUV	ВА 55-41	1000	
КАД-0.4-ВА5543-AR216SD-ALH	ВА 55-43	1600	
КАД-0.4-ВА5543-AR220SD-ALH	ВА 55-43	2000	



## ЗАРУБЕЖНЫЕ АВТОМАТЫ

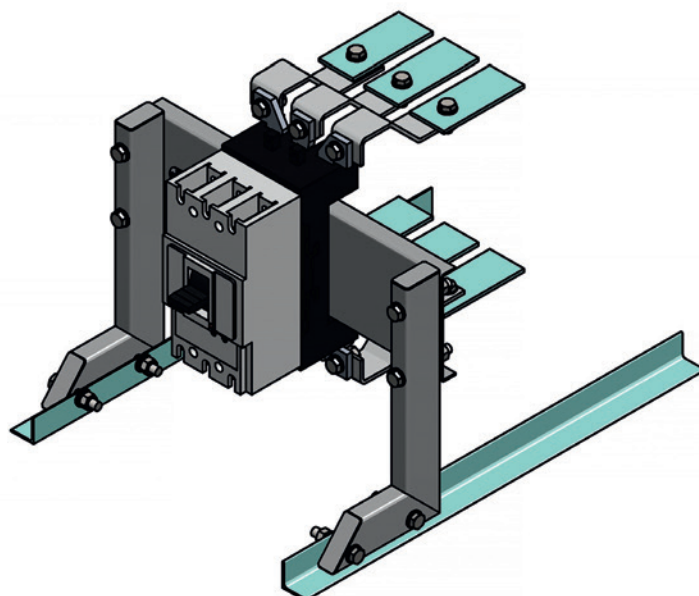
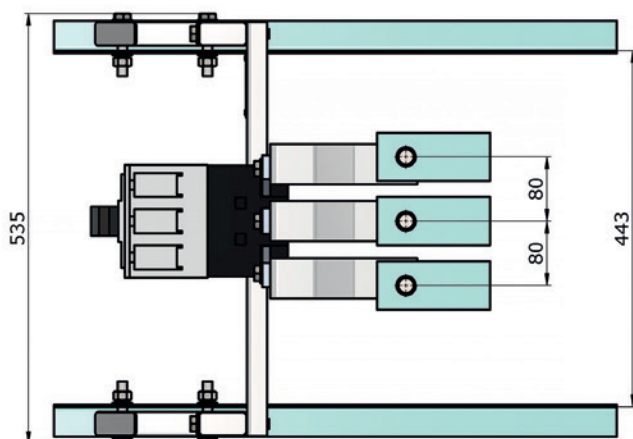
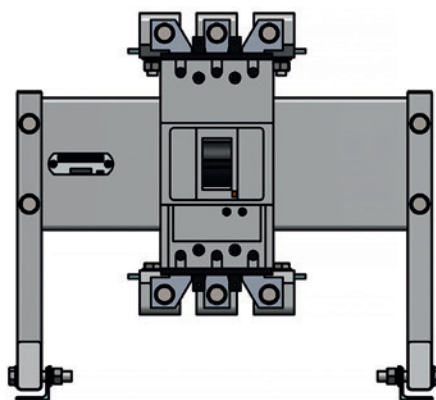
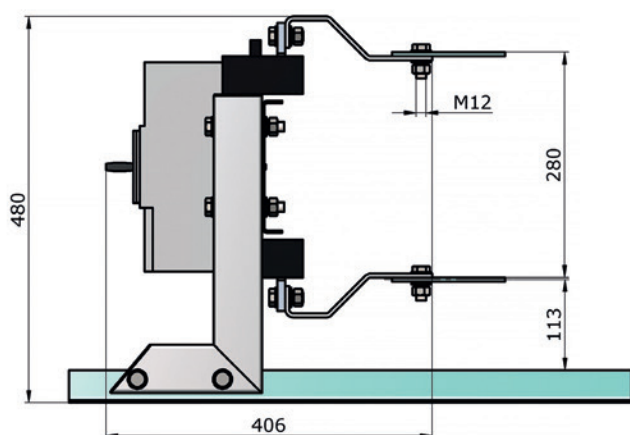
### НОМЕНКЛАТУРА ИЗДЕЛИЙ

на комплексы адаптационного оборудования КАД-0.4

Заказной артикул КАД-0.4	Заменяемый автомат	Ном. ток, А	Описание см. на стр.№
<b>Замена и ретрофит APU APENA APU-30C, APU-50C, APU-30C/WA, APU-50C/WA</b>			
КАД-0.4-APU30C-S630CEP-ALH	APU-30	630	стр. 12
КАД-0.4-APU30C-S1250SE-ALH	APU-30	1000	
КАД-0.4-APU50C-AR216SD-ALH	APU-50	1600	стр. 13
КАД-0.4-APU50C-AR220SD-ALH	APU-50	2000	
<b>Замена и ретрофит Magrini Galileo B1-50, B1-35, B3-50, B3-35, B-Control</b>			
КАД-0.4-B150BB-AR212SD-CUV	B1-50	1250	стр. 14
КАД-0.4-B150BB-AR216SD-CUV	B1-50	1600	
КАД-0.4-B350BB-AR212SD-CUV	B3-50	1250	
КАД-0.4-B350BB-AR216SD-CUV	B3-50	1600	
КАД-0.4-B350BB-AR332SD-CUV	B3-50	3000	
<b>Замена и ретрофит AR AR, ARV, BEZ, O EZ, E JF</b>			
КАД-0.4-AR10-AR212SD-ALH	AR10, ARV10	1000	
КАД-0.4-AR16-AR216SD-ALH	AR16, ARV16	1600	
КАД-0.4-AR25-AR325SD-ALH	AR25, ARV25	2500	
<b>Замена и ретрофит Toshiba BFN, BF1N, BF2N</b>			
КАД-0.4-BF1N-AR216SD-CUH	BFN, BF1N, BF2N	1600	стр. 15
КАД-0.4-BF1N-AR332SD-CUH	BFN, BF1N, BF2N	3200	
КАД-0.4-BFN500-AR650SD-CUH	BFN, BF1N, BF2N	5000	
<b>Замена и ретрофит Terasaki AT, AH, AR, ACB, MCCB</b>			
КАД-0.4-AH6B-S630CEP-CUV	AH-6B	630	
КАД-0.4-AH10B-AR212SD-CUV	AH-10B	1000	
КАД-0.4-AH12B-AR212SD-CUV	AH-12B	1250	
КАД-0.4-AH6B-AR216SD-CUV	AH-16B	1600	
КАД-0.4-AH20C-AR220SD-CUV	AH-20C	2000	
КАД-0.4-AH25C-AR325SD-CUV	AH-25C	2500	
КАД-0.4-AH30C-AR332SD-CUV	AH-30C	3000	
КАД-0.4-AH40C-AR440SD-CUV	AH-40	4000	
<b>Замена и ретрофит Schneider Electric</b> <b>Замена и ретрофит SACE , ABB</b> <b>Замена и ретрофит Nissin (BD3-75, BD3-51)</b> <b>Замена и ретрофит Toshiba (BFN, BF1N, BF2N)</b> <b>Замена и ретрофит Siemens, AEG</b> <b>Замена и ретрофит Mitsubishi, Fuji, TEC</b> <b>Замена и ретрофит Merlin Gerin (DA, Masterpact M, Selpact, Compact C801-C1251)</b>			

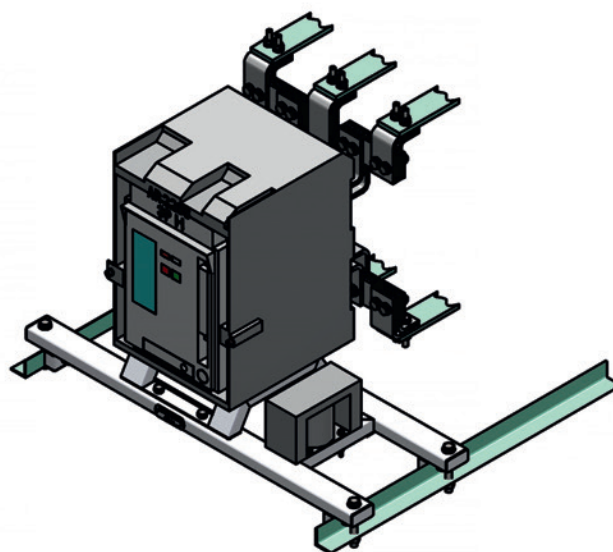
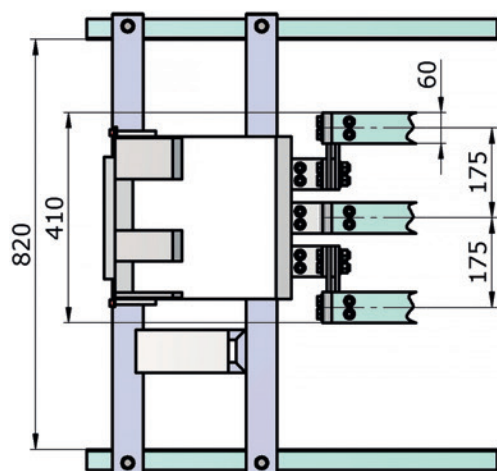
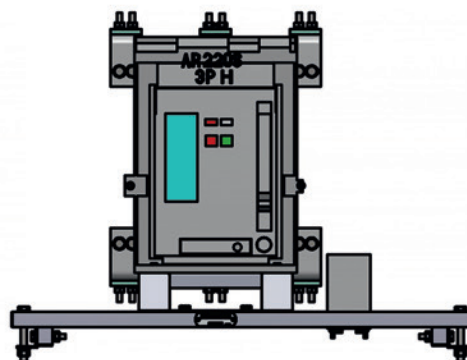
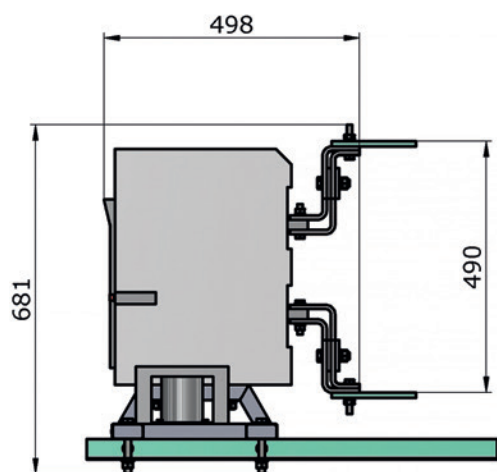
## НОМИНАЛЬНЫЙ ТОК ДО 400А

Заказной артикул в таблице на стр. 2



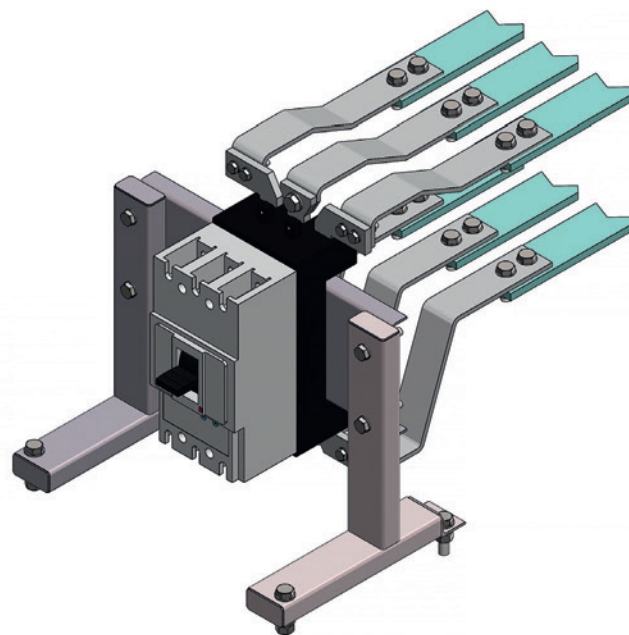
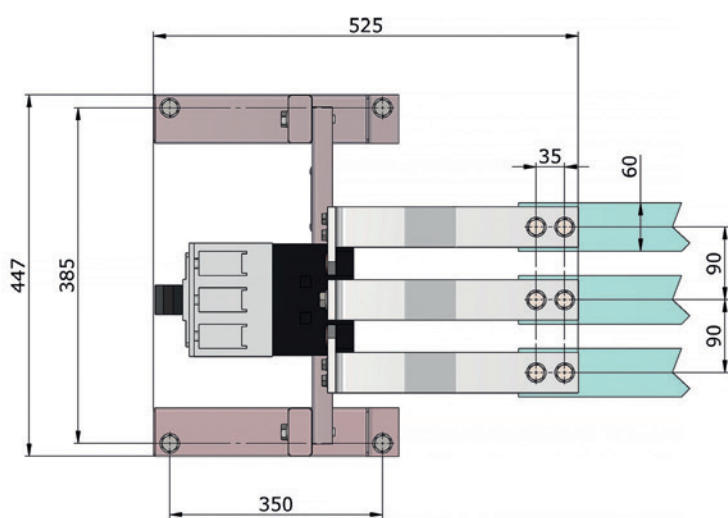
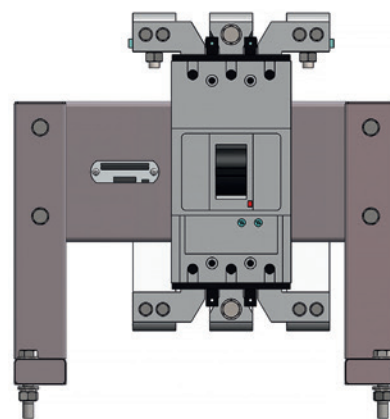
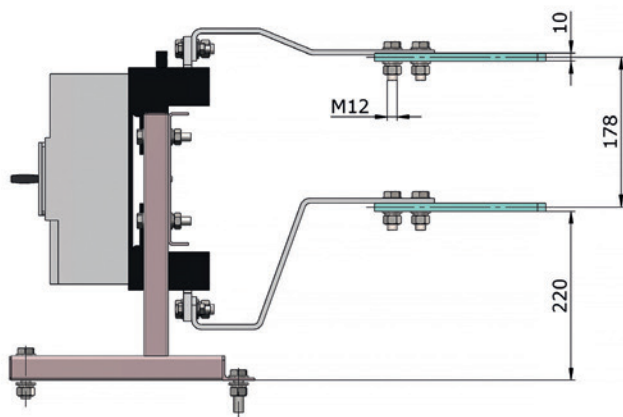
## НОМИНАЛЬНЫЙ ТОК ДО 2000А

Заказной артикул в таблице на стр. 2



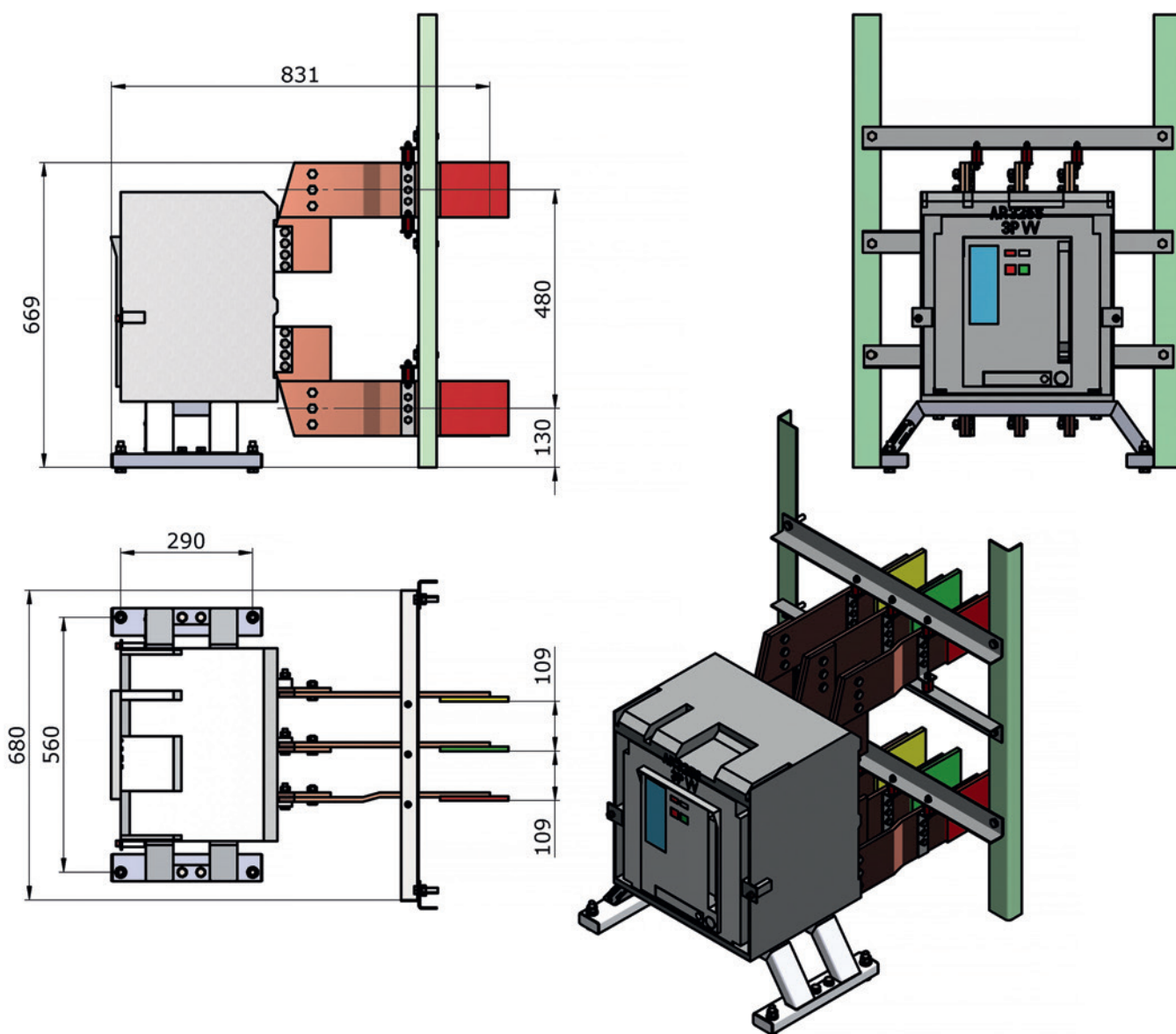
## НОМИНАЛЬНЫЙ ТОК ДО 1000А

Заказной артикул в таблице на стр. 2



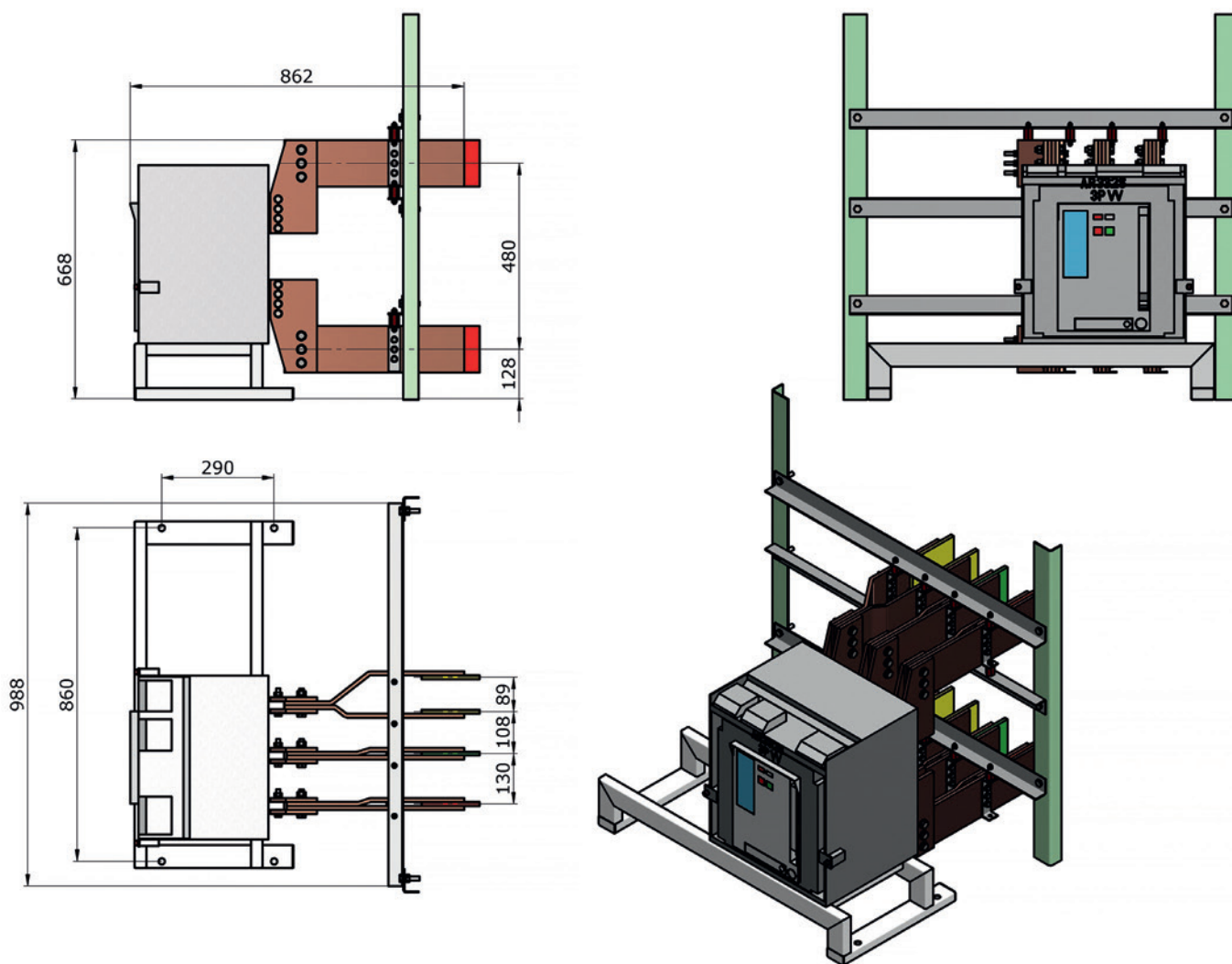
## НОМИНАЛЬНЫЙ ТОК ДО 2500А

Заказной артикул в таблице на стр. 2



## НОМИНАЛЬНЫЙ ТОК ДО 4000А

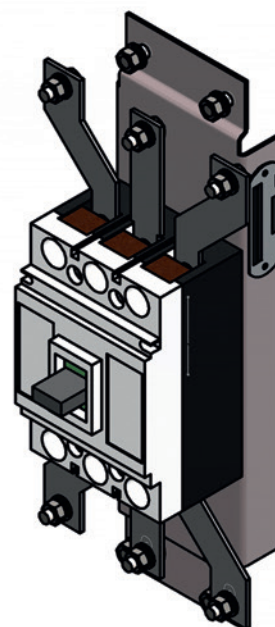
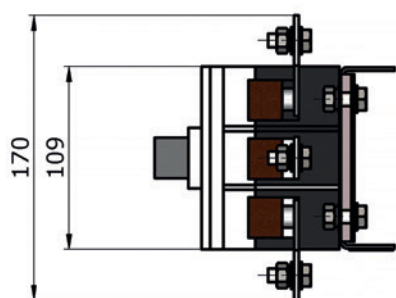
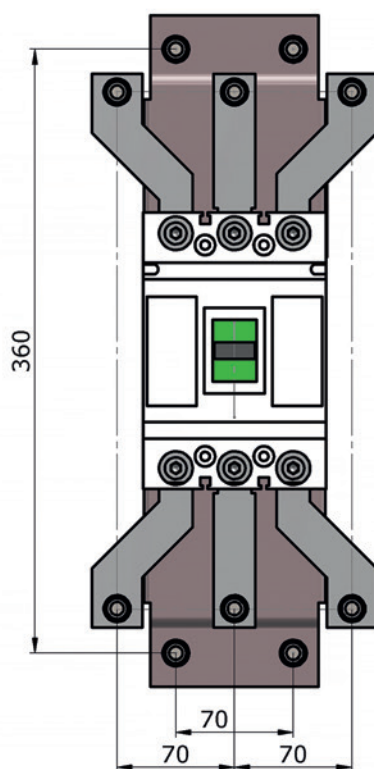
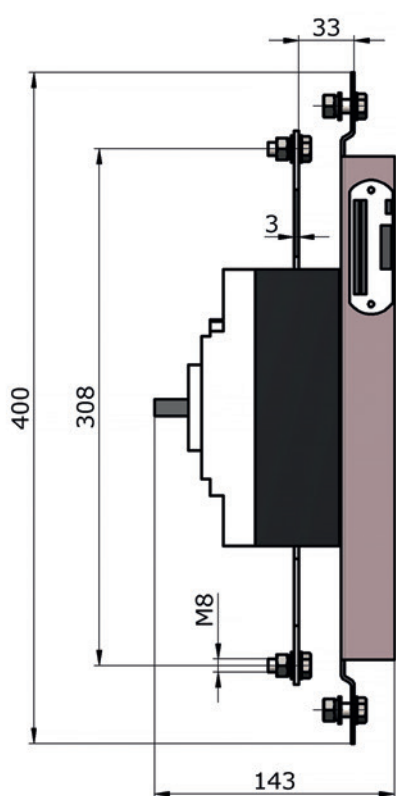
Заказной артикул в таблице на стр. 2





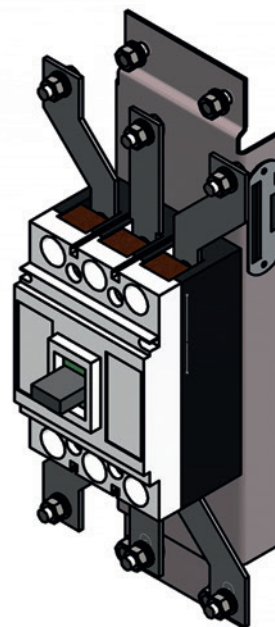
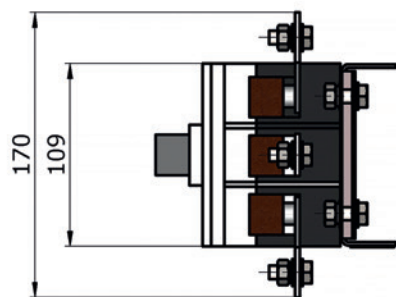
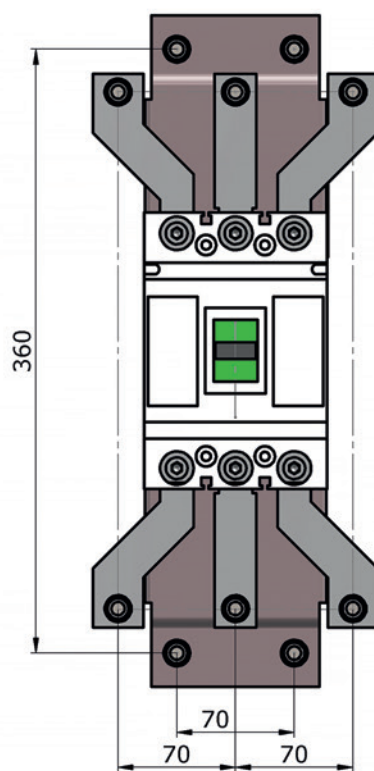
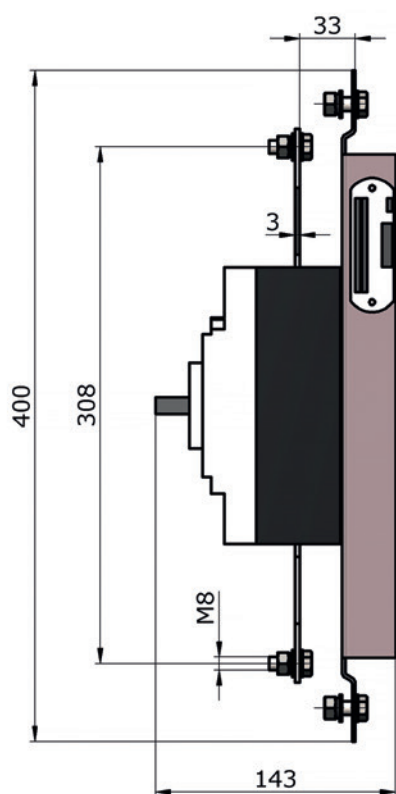
## НОМИНАЛЬНЫЙ ТОК ДО 630А

Заказной артикул в таблице на стр. 2



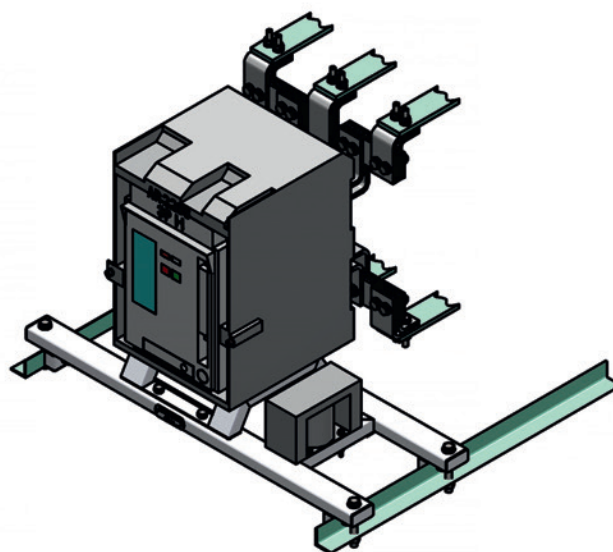
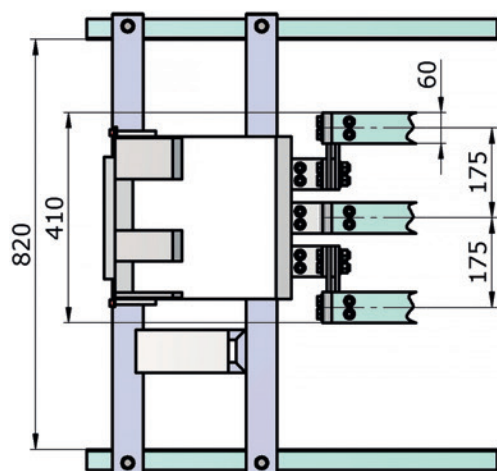
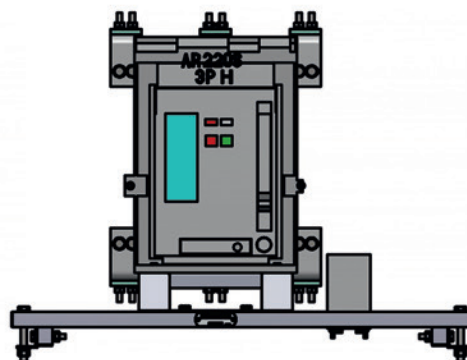
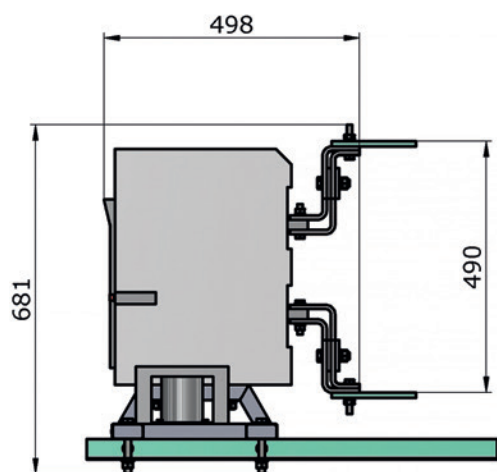
## НОМИНАЛЬНЫЙ ТОК ДО 630А

Заказной артикул в таблице на стр. 2



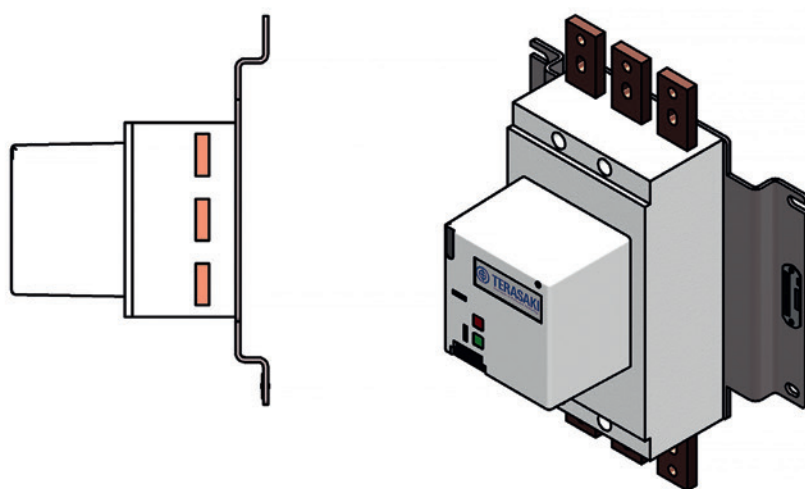
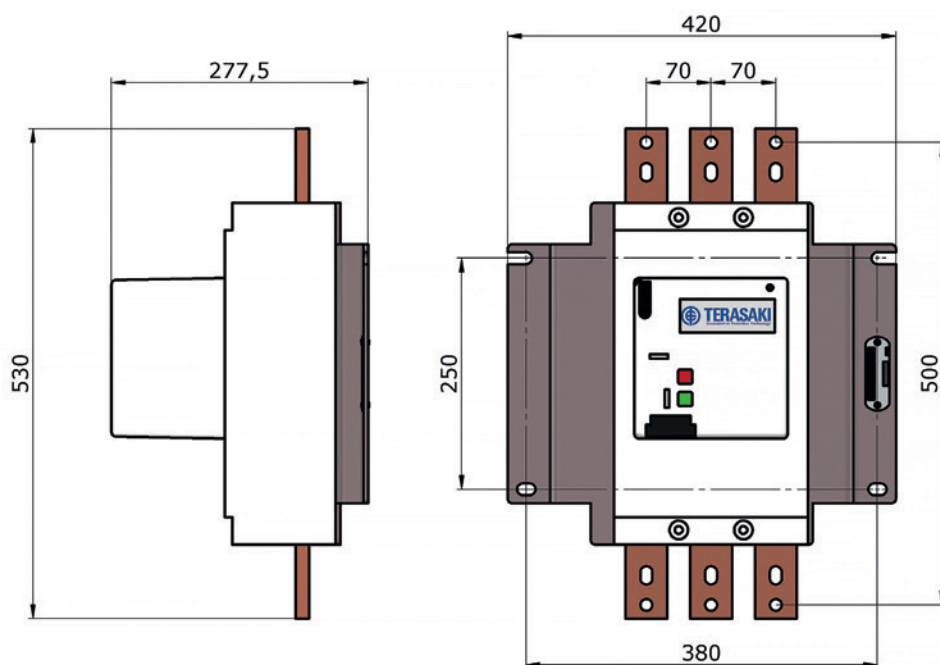
## НОМИНАЛЬНЫЙ ТОК ДО 2000А

Заказной артикул в таблице на стр. 2



## НОМИНАЛЬНЫЙ ТОК ДО 1000А

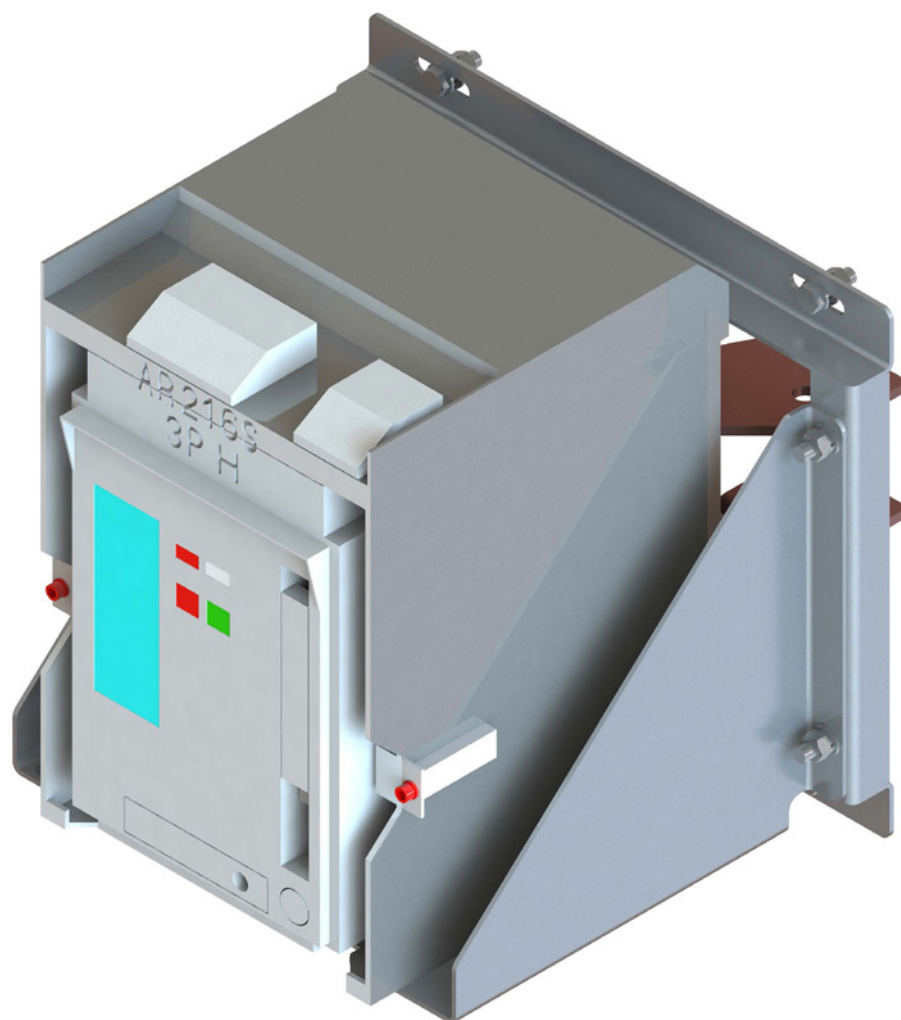
Заказной артикул в таблице на стр. 3





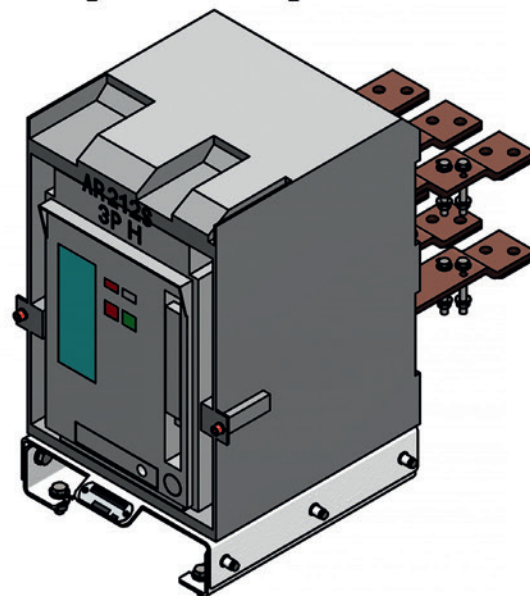
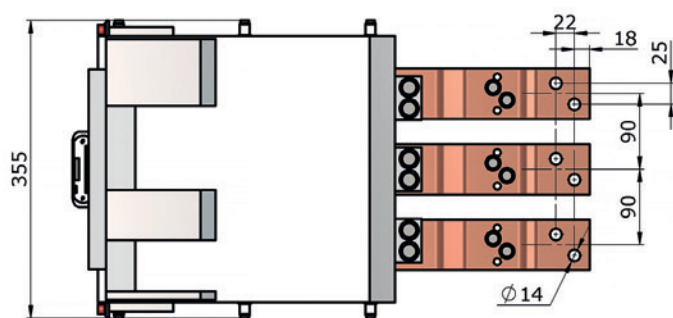
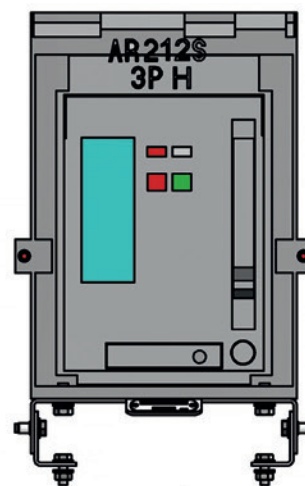
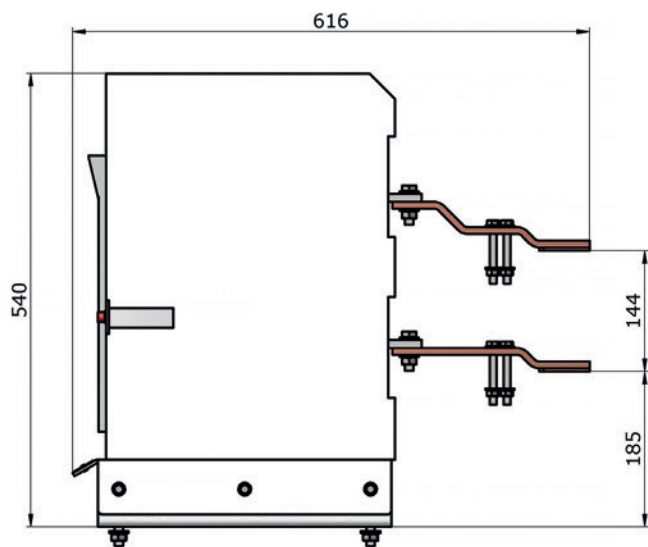
## НОМИНАЛЬНЫЙ ТОК ДО 2000А

Заказной артикул в таблице на стр. 3



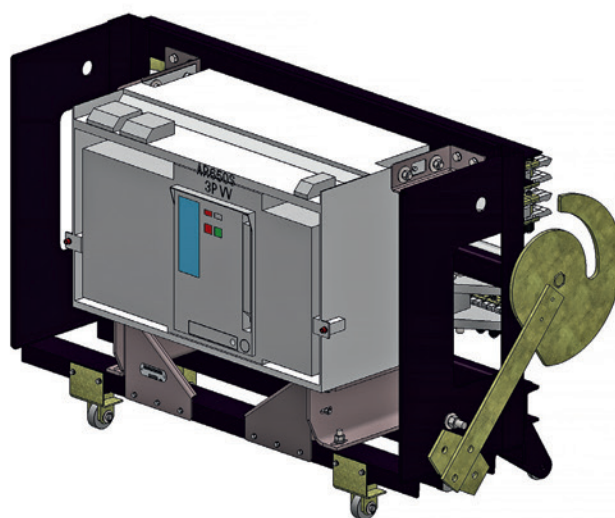
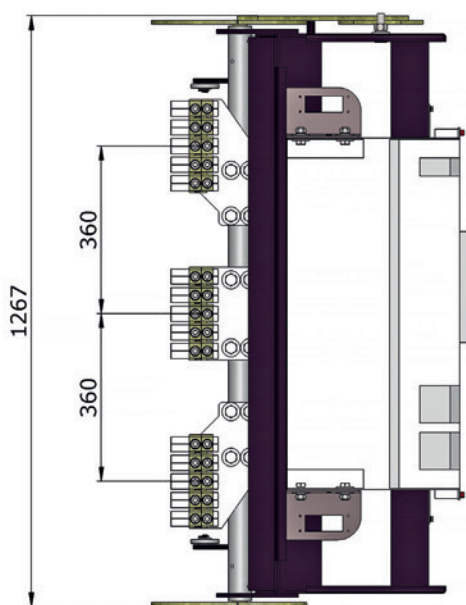
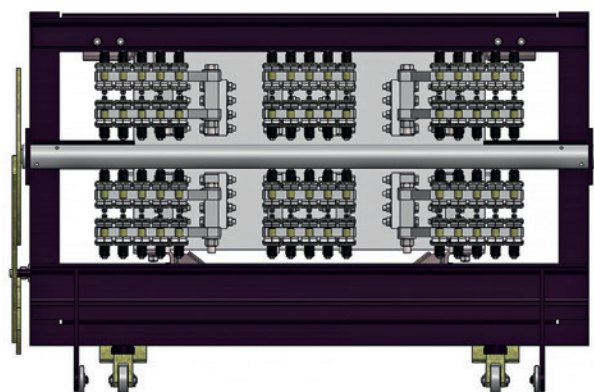
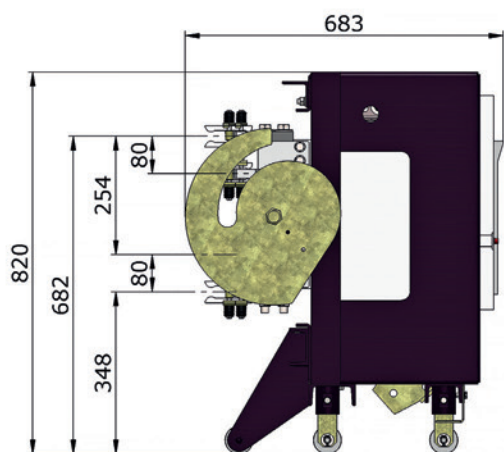
## НОМИНАЛЬНЫЙ ТОК ДО 3200А

Заказной артикул в таблице на стр. 3



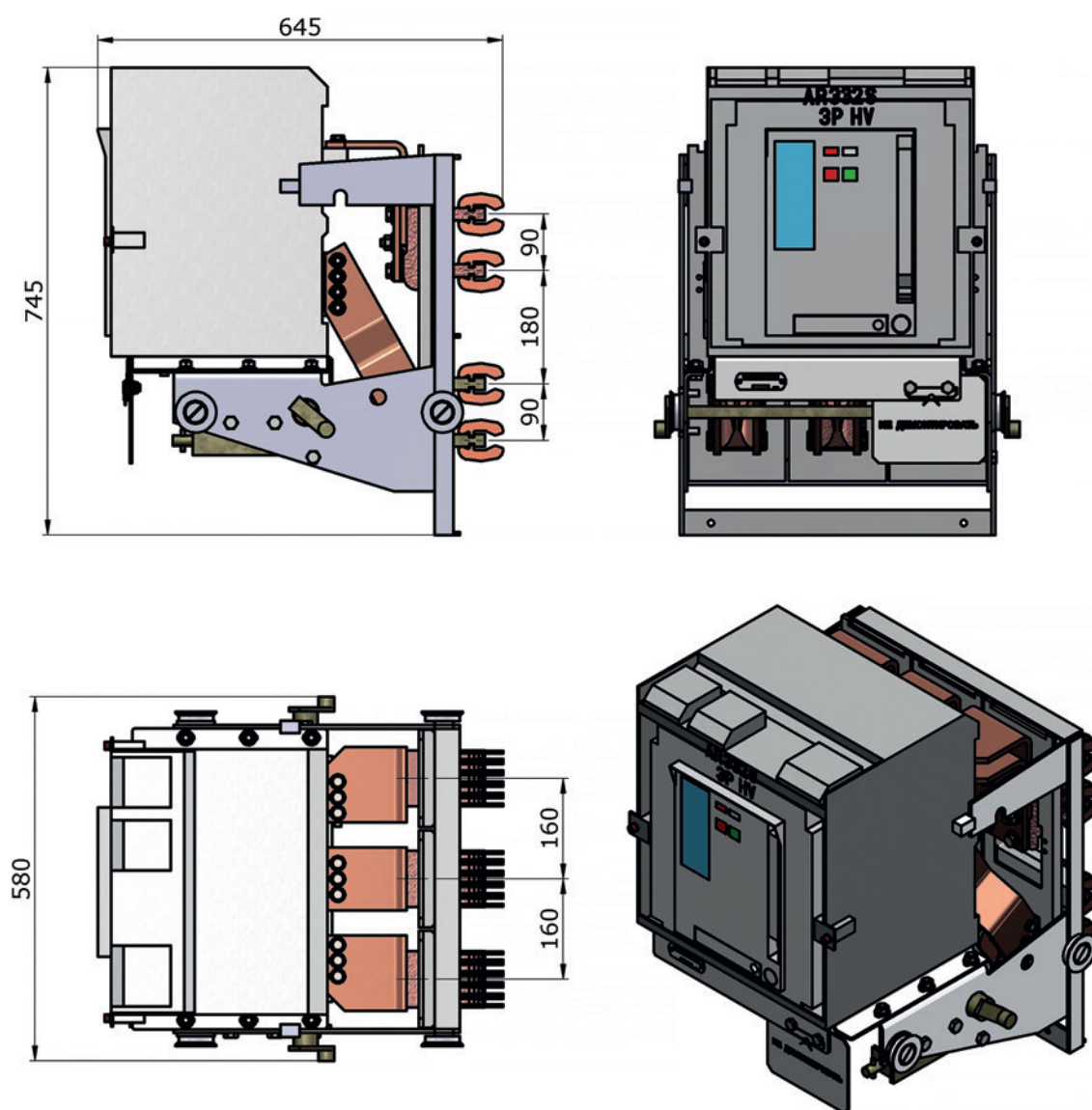
## НОМИНАЛЬНЫЙ ТОК ДО 5000А

Заказной артикул в таблице на стр. 3



## НОМИНАЛЬНЫЙ ТОК ДО 3200А

Заказной артикул в таблице на стр. 3







# Мы – №1 в Ретрофите 0.4кВ

## 15 лет опыта

### 80 ТИПОВЫХ РЕШЕНИЙ

Для всех типов силовых выключателей мы разработали типовые проекты Ретрофита на базе стандартных комплексов адаптационного оборудования КАД. Современное автоматизированное 3D моделирование и высокая квалификация наших специалистов делают Ретрофит простым и удобным при монтаже.

### 15-ЛЕТНИЙ ОПЫТ РАБОТЫ

В течение 15 лет мы не только разрабатываем типовые решения, но и выполняем проекты «под ключ» вместе с монтажами. Богатый опыт в комплексных решениях Ретрофит и серьезный стаж позволят Вам получить самое лучшее и проверенное решение.

### ПОСТАВКИ В 3 ЧАСТЯХ СВЕТА: ЕВРОПА, АЗИЯ, АФРИКА

Ежегодно мы расширяем географию постоянных заказчиков в России и за рубежом.

### НАШИ КЛИЕНТЫ ВСЕГДА ОБРАЩАЮТСЯ ПОВТОРНО – ЭТО ГЛАВНЫЙ ПОКАЗАТЕЛЬ НАШЕЙ УСПЕШНОЙ РАБОТЫ

Более 50% наших заказов приходят к нам повторно от клиентов, которые уже хоть раз попробовали наше решение Ретрофит.



**ПЕРВЫЙ  
ЭЛЕКТРОТЕХНИЧЕСКИЙ**  
ТОРГОВЫЙ ДОМ

ООО «ТД Первый электротехнический»  
Официальный дистрибьютор Terasaki  
Electric в РОССИИ

119607, г. Москва,  
Мичуринский проспект, д. 31  
Тел: +7 (495) 221-0157  
Тел: +7 (495) 532-1490  
e-mail: [info@td1e.ru](mailto:info@td1e.ru)  
[www.td1e.ru](http://www.td1e.ru)